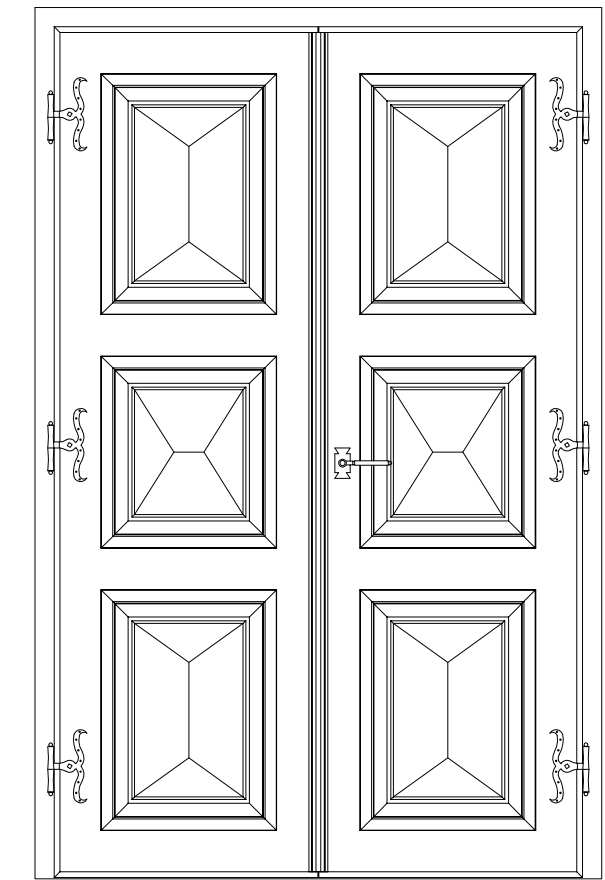
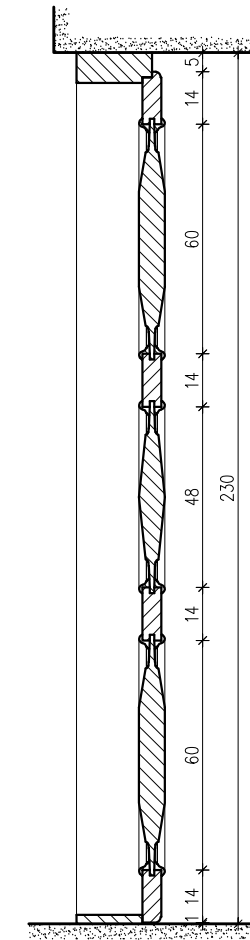
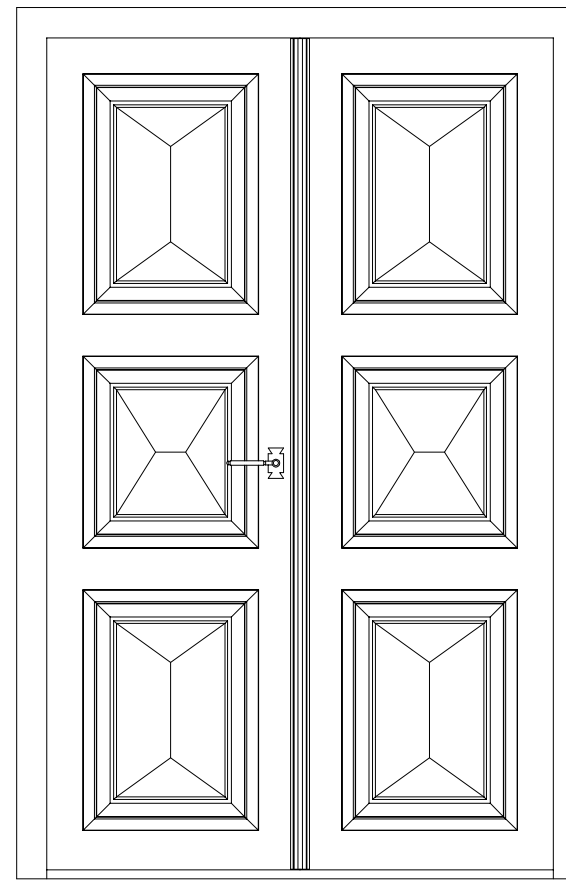
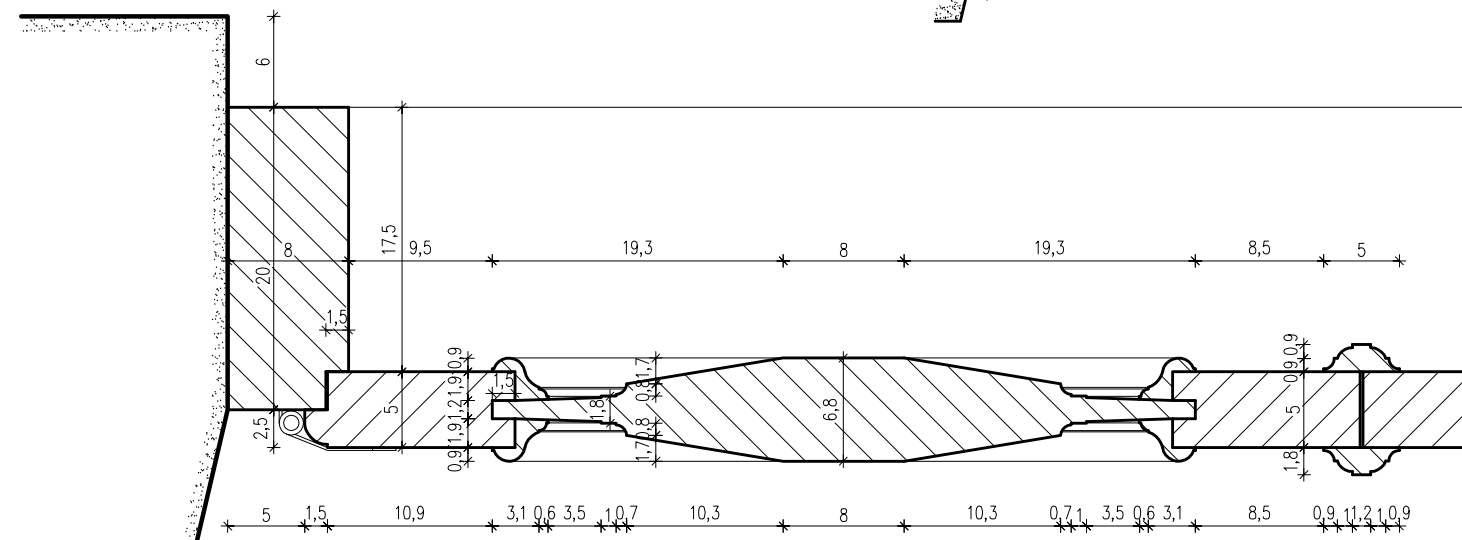
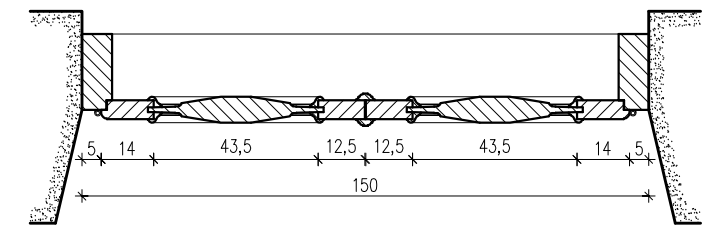


Skala 1:5



Skala 1:20



Wszystkie wymiary sprawdzić bezpośrednio na budowie.
Wszelkie zmiany lub niejasności konsultować z autorami projektu.
Rysunki zawsze należy czytać łącznie z opisem technicznym.

PROJEKT REMONTU - główne drzwi wejściowe D1
Data: 10.2009 r. Skala: 1:20, 1:5 Rys. 16