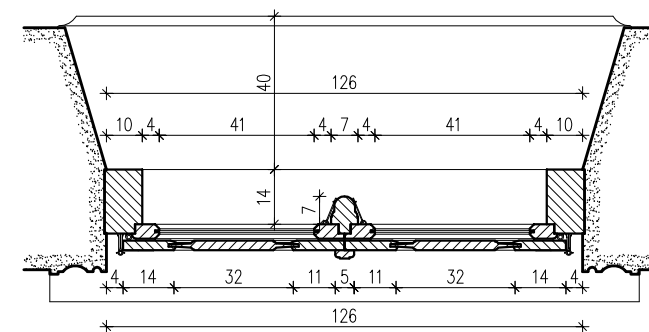


Zestawienie stolarki okiennej			
Nr okna	O9 - O10	O11 - O12	O13
UWAGA: wszystkie okna o analogicznych profilach ramiaków, okuciach i kolorystyce			



Skala 1:20  
Okna O1 do O8

Zestawienie stolarki okiennej	
Nr okna	O1 - O8
UWAGA: należy przenieść istniejące okucia	

Wszystkie wymiary sprawdzić bezpośrednio na budowie.  
Wszelkie zmiany lub niejasności konsultować z autorami projektu.  
Rysunki zawsze należy czytać łącznie z opisem technicznym.

PROJEKT REMONTU - stolarka okienna O1 - O13  
Data: 10.2009 r. Skala: 1:20 Rys. 18