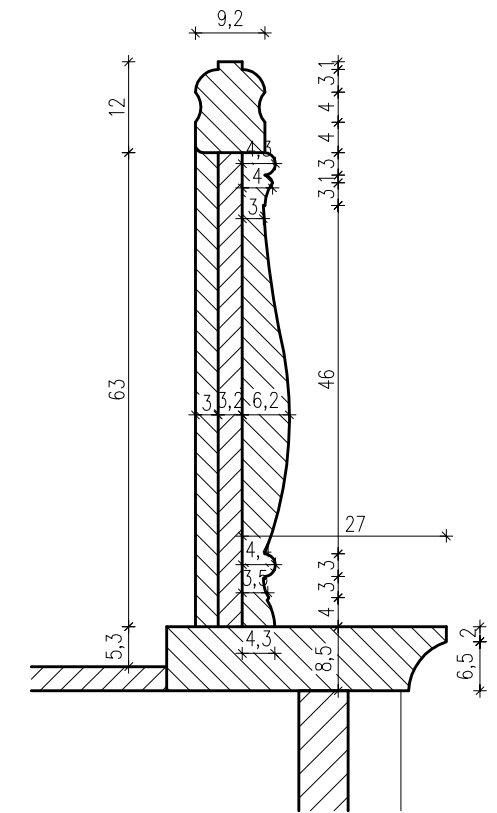
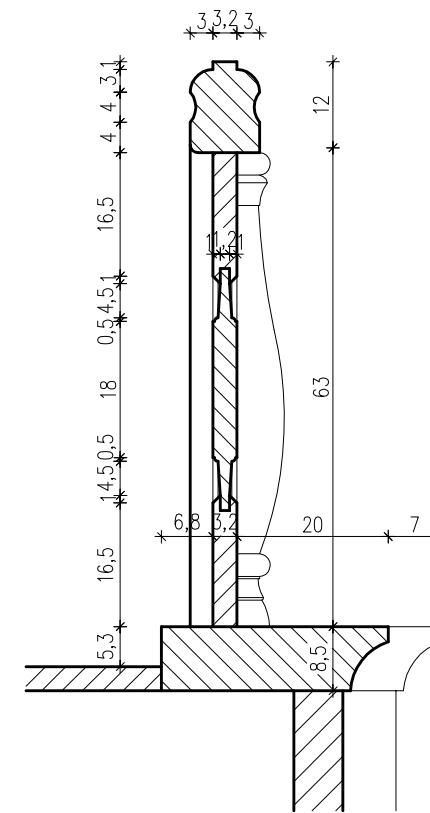
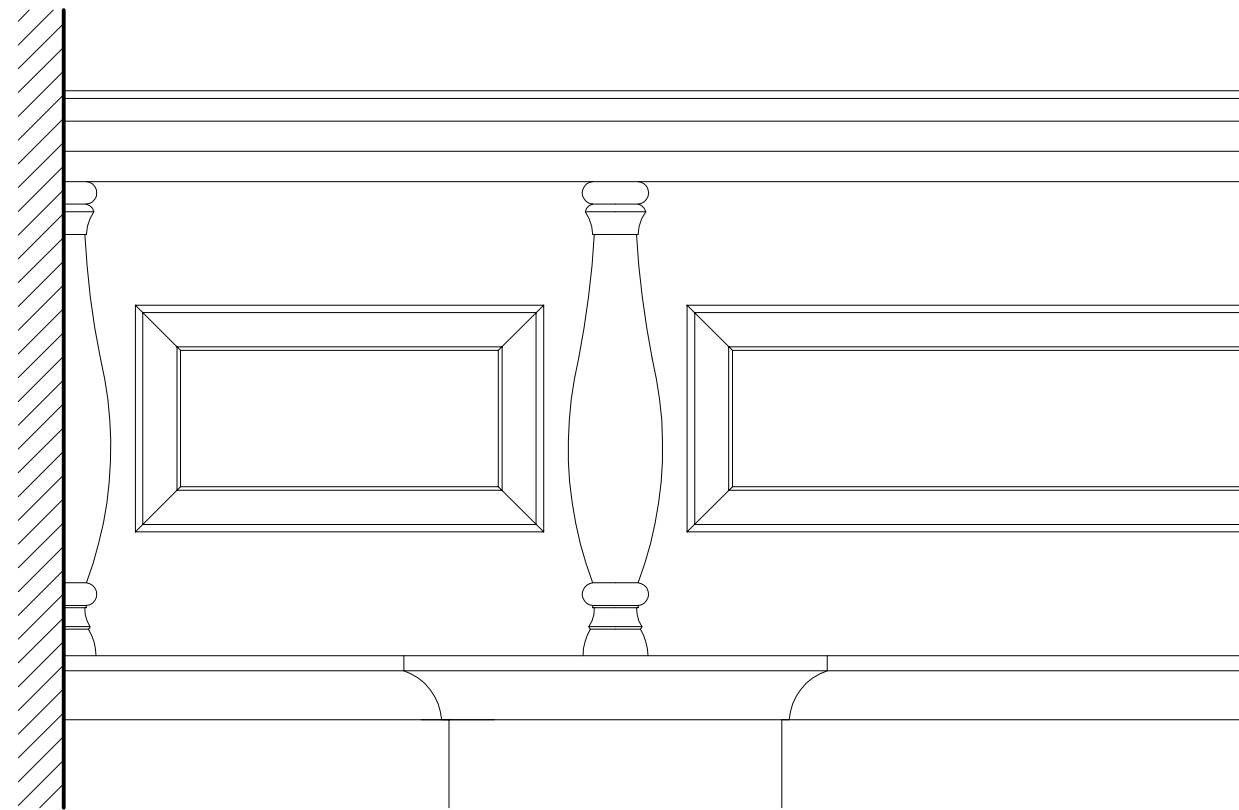


Skala 1:50



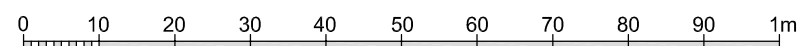
DETAL 1

Balustrada chóru



Balustrada drewniana, pełna, o konstrukcji ramowo - płycinowej, tralki (połówki i ćwiartki) drewniane, dobijane od strony głównej sali. Drewno sosnowe, impregnowane, malowane farbami wodorozcieńczalnymi.

Skala 1:10



Wszystkie wymiary sprawdzić bezpośrednio na budowie.
Wszelkie zmiany lub niejasności konsultować z autorami projektu.
Rysunki zawsze należy czytać łącznie z opisem technicznym.

PROJEKT REMONTU - Detal 1 - balustrada chóru

Data: 10.2009 r.

Skala: 1:50, 1:10

Rys. 20