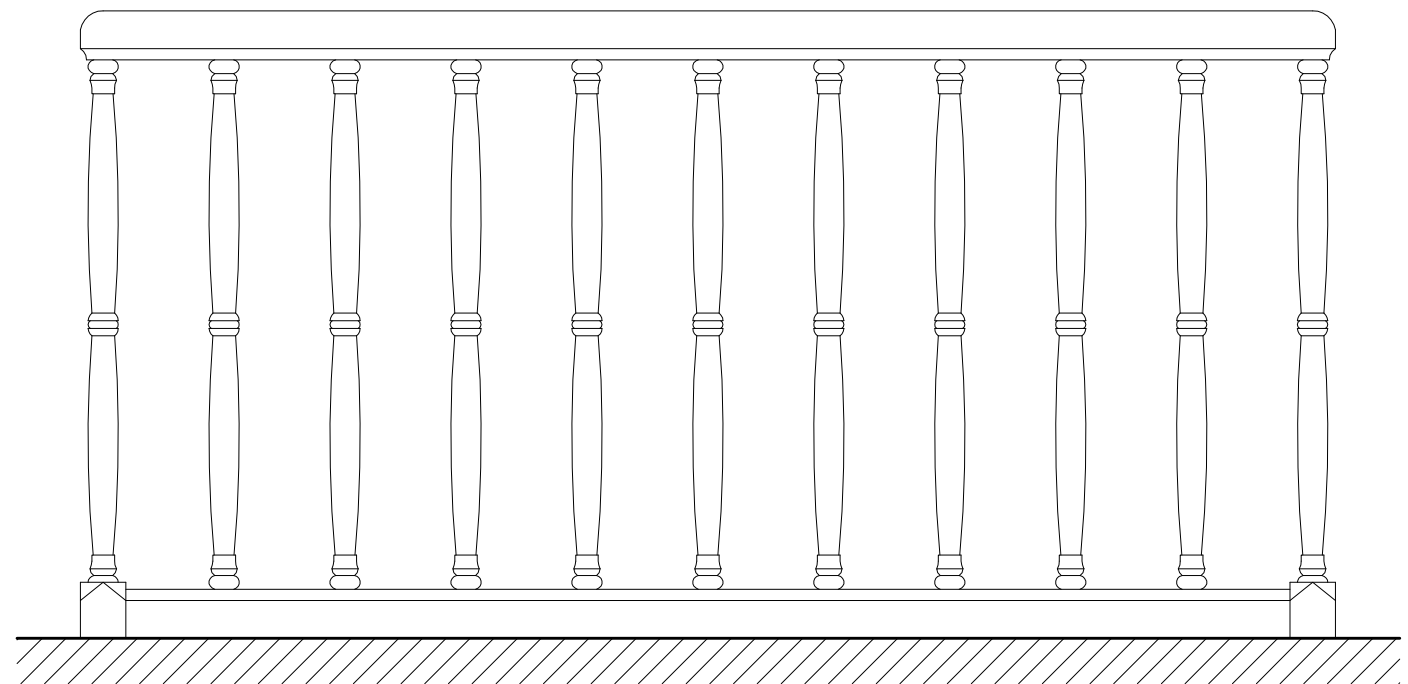
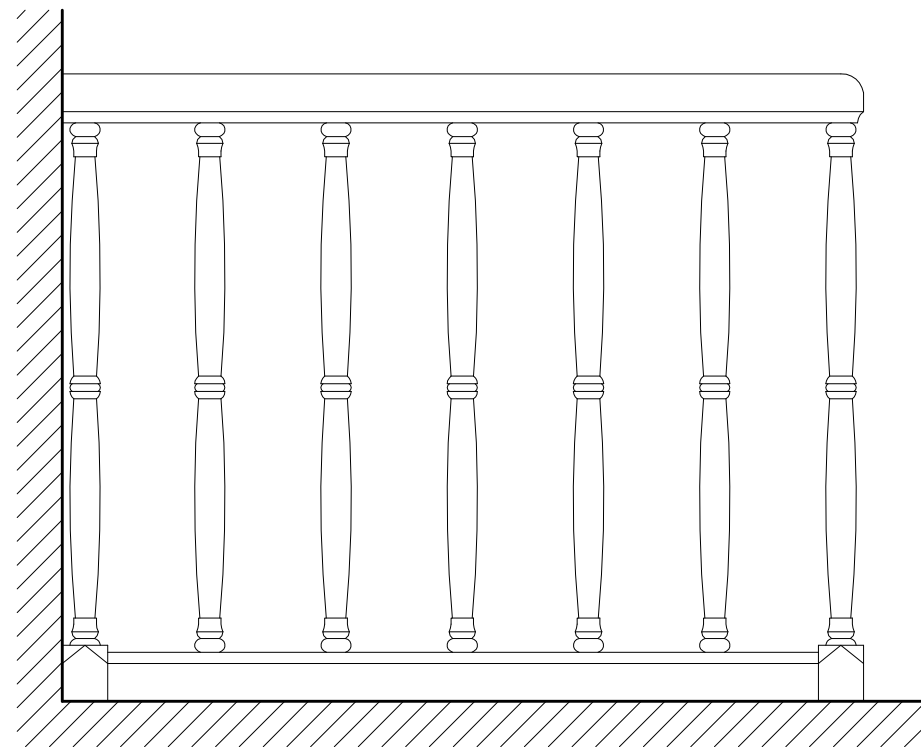
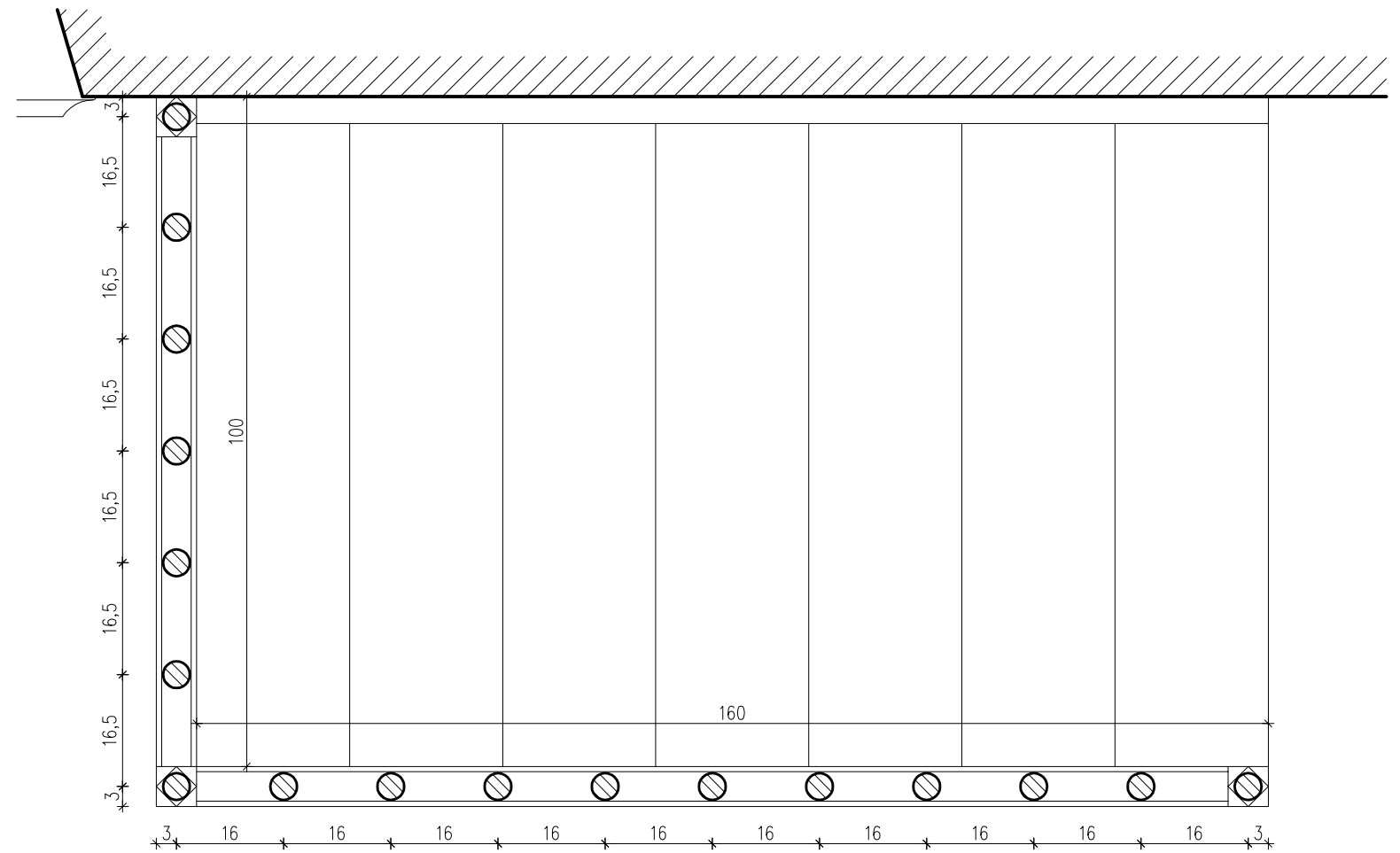
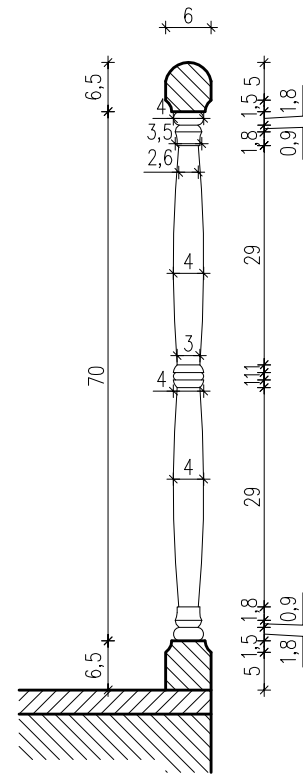


**DETAL 2**

**Balustrada schodów  
na chór**

Balustrada drewniana, tralkowa.  
Drewno sosnowe, impregnowane,  
malowane farbami wodorozcieńczalnymi



Wszystkie wymiary sprawdzić bezpośrednio na budowie.  
Wszelkie zmiany lub niejasności konsultować z autorami projektu.  
Rysunki zawsze należy czytać łącznie z opisem technicznym.

PROJEKT REMONTU - Detal 2 - balustrada schodów  
Data: 10.2009 r. Skala: 1:10 Rys. 21