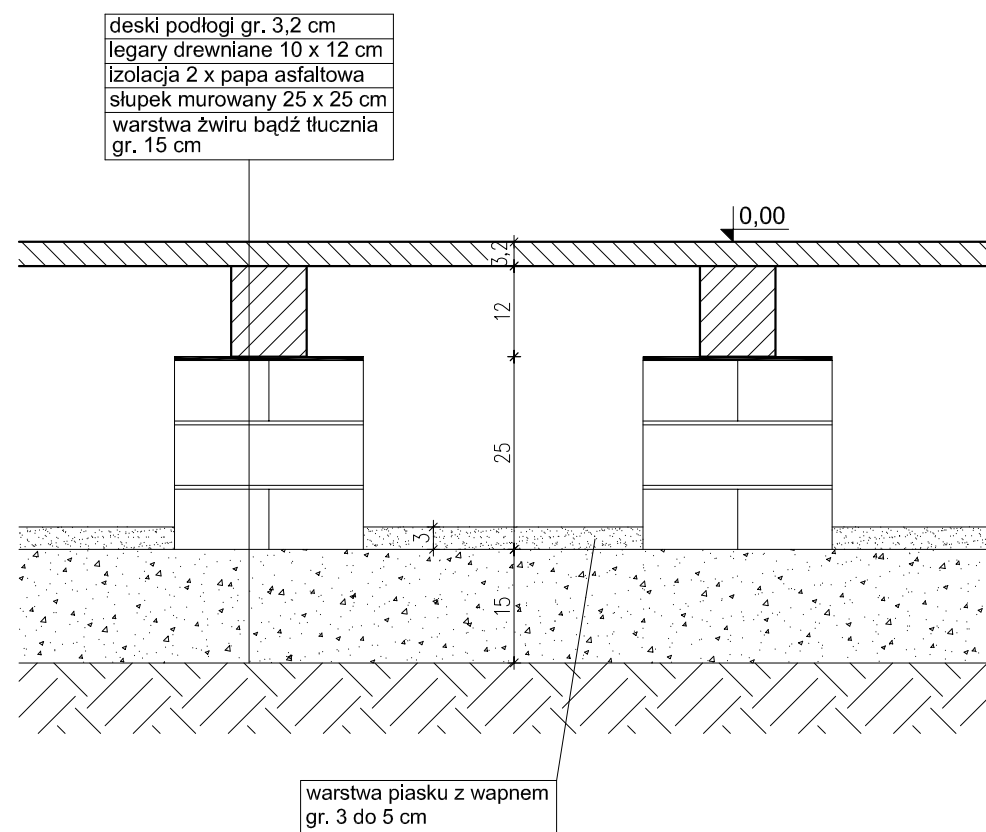


**DETAL 11**

Osadzenie podłogi na legarach i słupkach murowanych  
Przekrój przez warstwy podłogi

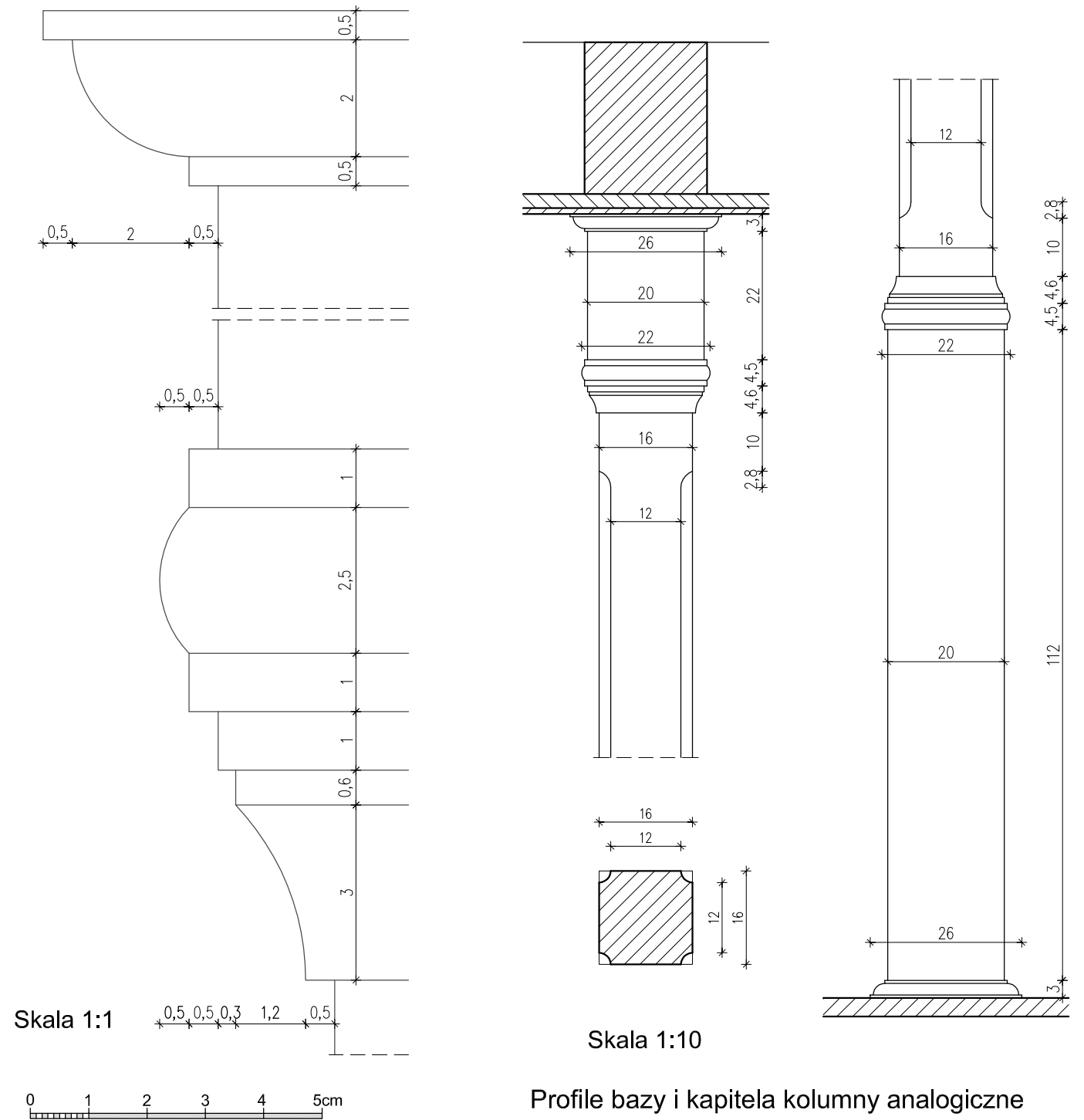


Skala 1:10



**DETAL 12**

Detal kolumn w głównej sali



Wszystkie wymiary sprawdzić bezpośrednio na budowie.  
Wszelkie zmiany lub niejasności konsultować z autorami projektu.  
Rysunki zawsze należy czytać łącznie z opisem technicznym.

PROJEKT REMONTU - Detale 11 - 12  
Data: 10.2009 r. Skala: 1:10, 1:1 Rys. 23